

→ Descalcificador hidráulico, tecnología E-MAX.

KINETICO PREMIER

(Ref.902806)

CARACTERÍSTICAS

PESO	16 kg
VOLUMEN	20,5 litros
VOLUMEN DE RESINA (l.)	2 x 4,5 litros
CAUDAL PUNTA DE TRABAJO	2,2 m ³ /h
CAUDAL DE TRABAJO	1,5 m ³ /h
CONEXIONES	3/4"
CAPACIDAD DE DEPÓSITO DE SAL	2 bloques de 4 kg
CAPACIDAD DE AGUA DESCALCIFICADA A 300 ppm	466 litros
ALIMENTACIÓN ELÉCTRICA	No
BY-PASS DE ANULACIÓN DE DUREZA	Opcional (901748)
SISTEMA DE TRABAJO VOLUMEN DE ALTA EFICIENCIA	Sí
CAPACIDAD DE INTERCAMBIO	14 HF/ m ³



NON ELECTRIC
Descalcificador no eléctrico



AHORRO
Menor cantidad de agua utilizada



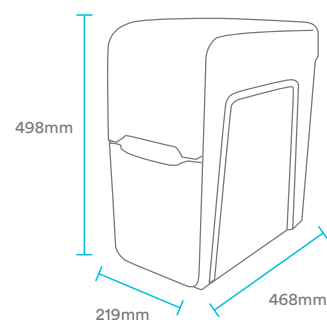
HIGH SPEED
Regenera en solo 15 minutos



LOW CONSUMPTION
Bajo consumo de sal



ALTO CAUDAL
Cubre las necesidades de una vivienda



WLG (B-60326279), es miembro de la Water Quality Association.



ACREDITADO POR ENAC
Certif. nº 34/5200/14/0712

La comercialización de equipos de tratamiento de aguas y electrodomésticos, así como el diseño e impartición de formación no reglada relacionada con la tecnología de los equipos comercializados, están certificados y son conformes a la norma UNE-ISO-9001 para WLG (B-60326279).



WLG (B-60326279) es socio de Aqua España, perteneciendo esta asociación a Aqua Europa (Federación de asociaciones nacionales europeas).



WLG (B-60326279), posee la concesión de la autorización de Operador Económico Autorizado (OEA), con el número ESAEOP18000008U6 y fecha de entrada en vigor de la autorización 13/02/2018.