

AUMENTA LA  
VERSATILIDAD DEL  
AGUA EN TU DÍA A  
DÍA



- EQUIPO DE **GRAN CAPACIDAD**
- ALTO PODER DE PRODUCCIÓN DE **HIDRÓGENO**
- POTENTE **ANTIEDAD**
- **ELIMINACIÓN DE RADICALES LIBRES**
- MANTENTE **JOVEN Y SANO**
- PURIFICA EL AGUA: **CUATRO ESTADOS DE FILTRADO**
- **EQUILIBRA EL PH DEL AGUA**
- GRIFO **INTELIGENTE DE ACERO INOXIDABLE**
- **AUTO LAVADO Y DESINFECCIÓN**



# RO DETOX

## A G U A COMPLETA

**4en1** PURIFICA · ALCALINIZA · HIDROGENA · INTELIGENTE



ALTO PODER  
ANTIOXIDANTE



Con la confianza de  
Jorge Fernández

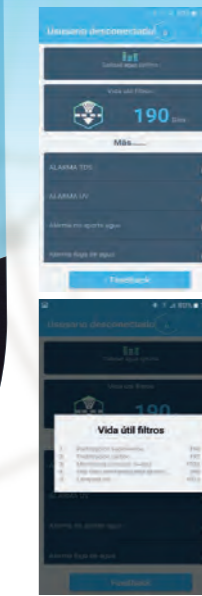
# RO DETOX

## CONTROLA LAS FUNCIONES CON TU MOVIL

Gracias a la aplicación de móvil, el uso de la RO DETOX es muy sencillo. Podrá controlar el estado de los filtros así como la calidad del agua que va a beber usted y su familia.



Aplicación compatible con  
Iphone y Android

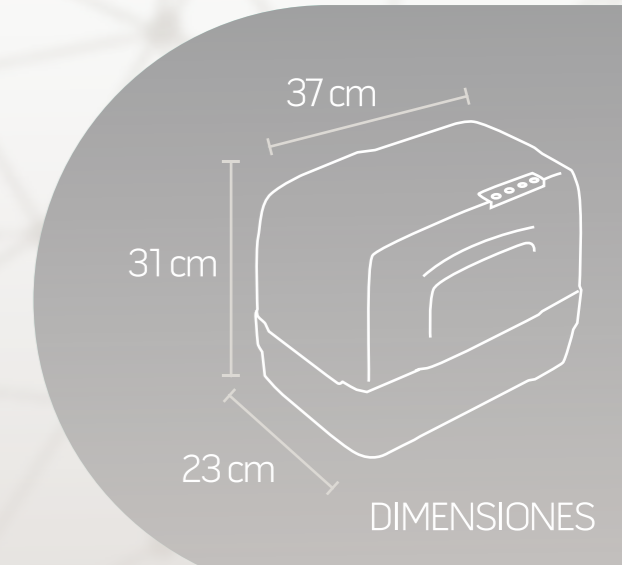


- Avisador acústico de fallos.
- Autolavado de membrana de ósmosis.
- Analizador permanente de calidad de agua.



- Agua de km 0. NO EMISIONES CO2
- Libre de contaminantes químicos y bacterias.
- No botellas de plástico ni microplásticos.

## FÁCIL INSTALACIÓN Y DIMENSIONES REDUCIDAS





# CUADRÚPLE FUNCIÓN

El equipo portátil RO Detox es el más completo del mercado, por sus cuatro funciones:



4  
en  
1

**Función Purificadora:** Elimina sedimentos, bacterias y componentes químicos del agua.

**Función Hidrogenadora:** Aporta un alto nivel de Hidrógeno al agua final que vamos a beber.

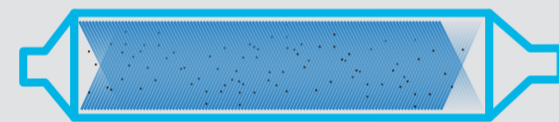
**Función Alcalinizadora:** Equilibra el PH del agua aportando calcio, magnesio y potasio.

**Función de Desinfección:** Por medio de lámpara ultravioleta incorpora en su depósito.



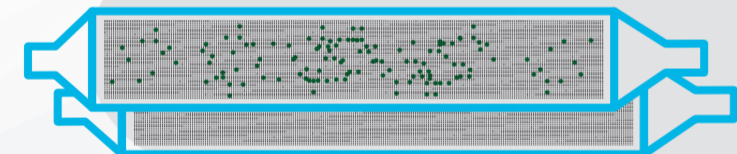
8L  
DEPÓSITO  
DE AGUA

### FILTRO DE SEDIMENTOS



1ª ESTACIÓN DE FILTRADO: SEDIMENTOS ALTA EFICIENCIA (Nuestro sistema de filtración de malla invertida, nos permite retener hasta el 50% más de sedimentos, que un filtro convencional).

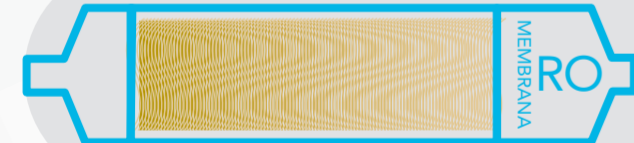
### DOBLES FILTRO DE CARBÓN BITUMINOSO



2ª Y 3ª ESTACIÓN DE FILTRADO: CARBÓN ACTIVO DE ALTO MÓDULO Incorpora un carbono especial bituminoso, especialmente indicado para eliminar cualquier tipo de contaminante químico, herbicidas y pesticidas.

También se elimina el cloro, mejorando el sabor del agua.

### MEMBRANA RO 80 GALONES HS



4ª ESTACIÓN DE FILTRADO: MEMBRANA DE ALTAS PRESTACIONES HIDROSALUD. La membrana es el corazón del purificador de agua RO DETOX, que incorpora la mejor tecnología del grupo HIDROSALUD.

### POSTFILTRO ENRIQUECEDOR



5ª ESTACIÓN DE FILTRADO: ENRIQUECIMIENTO, ALCALINIZACIÓN Y REMINERALIZACIÓN. En esta última etapa, remineralizamos el agua con minerales tan importantes como el CALCIO o el MAGNESIO para ALCALINIZARLA, consiguiendo un agua libre de contaminantes, de excelente sabor y con un PH regulado entre 7 y 7,5.

EL AGUA  
HIDROGENADA  
TIENE UN ALTO  
“POTENCIAL  
ANIOXIDANTE”



La causa del **envejecimiento** es la oxidación, producida por la alteración de los radicales libres.

La **ingesta diaria** de agua hidrogenada combate el **antienvejecimiento**.

## REDUCCIÓN (ORP) DEL AGUA

BEBER 1,5 LITROS DE AGUA HIDROGENADA PROPORCIONA UN PODER ANTIOXIDANTE EQUIVALENTE A CONSUMIR:



El agua con un valor positivo en ORP oxida nuestro organismo, mientras que las aguas vivas (con un valor negativo en ORP) tienen el potencial de reducción, son antioxidantes.

De este modo, DETOX H2 tiene la capacidad de generar una carga negativa en el agua pronunciando un alto nivel **antioxidante**.



ALTO PODER  
ANTIOXIDANTE

“DISFRUTA DEL PODER DE RO DETOX: HIDRÓGENA, ALCALINIZA Y PURIFICA EN CUALQUIER LUGAR”  
Con la confianza de Jorge Fernández



Estudio realizado por la Universidad de Shitama de Japón por el profesor Hatana Gyazuki.

